



Reglamento Deportivo del Campeonato de España de Autocross

Sistema de Cronometraje

14.12.4.- El cronometraje deberá hacerse siempre vuelta a vuelta y como mínimo a la centésima de segundo, con aparatos de identificación automática (transponders), doblado con célula fotoeléctrica conectada al sistema principal de cronometraje y a su vez a uno secundario. En ambos casos deberán quedar registrados en papel todos los tiempos de ambos cronometrajes.

14.12.4.1.- Los aparatos transponders deberán ser propiedad del participante habitual del Campeonato de España y de propiedad o alquilados al Organizador, del participante no habitual. En todo caso es responsabilidad del participante la conservación y el buen uso del mismo para garantizar el buen funcionamiento en todo momento. En el caso de ser alquilado, el participante deberá pagar un precio por el alquiler no superior a 100€ y depositar una fianza no superior a 400€, que será devuelta al entregar el transponder al finalizar la prueba. En caso de la no devolución o de la devolución deteriorada del mismo, la fianza no se devolverá.

14.12.4.2.- El transponder deberá ser del modelo AMB Tranx 260DP, con una conexión directa a la batería del vehículo, fijado con remaches o tornillos por delante del eje delantero del vehículo a una altura máxima de 60cm con respecto a la pista y sin ningún material metálico o de fibra de carbono entre el transponder y la pista. En todo caso el Delegado Técnico indicara el lugar preciso en que debe situarse.

14.12.4.3.- El Concursante/Piloto deberá declarar en el Boletín de Inscripción el código o número del transponder que utilizara en la prueba en se inscriba.

14.12.4.4.- Será responsabilidad del Piloto que el transponder funcione correctamente durante toda la carrera, pudiendo llegar hasta la exclusión del mismo, si se detecta fallos de funcionamiento por culpa del mismo piloto.

NORMATIVA DE ALQUILER DE TRANSPONDER PARA LA PRUEBA

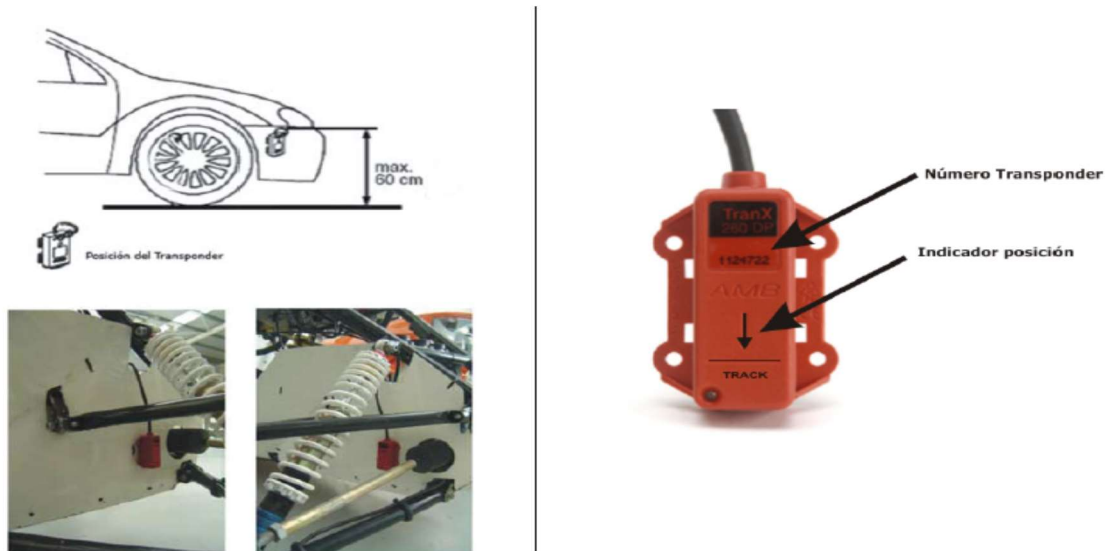
XXIII AUTOCROSS ARTEIXO CAMPEONATO DE ESPAÑA

1.- El equipo que requiera un transponder de la Organización deberá abonar una cuota de alquiler en el momento de la Entrega de Documentación de 50€. Una vez abonada la mencionada cuantía le será entregado el transponder correspondiente, siendo responsabilidad exclusiva del equipo el buen uso y mantenimiento del mismo.

2.- Además de la cuota de alquiler el equipo que opte por esta fórmula deberá depositar una fianza de 200€ en el momento de realizar la verificación

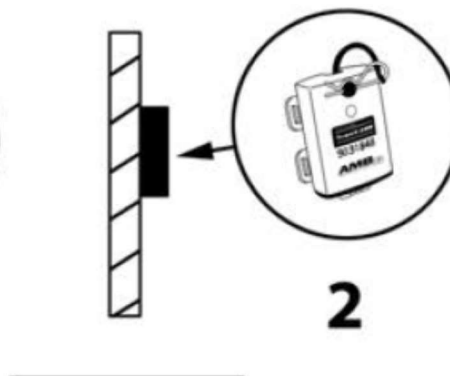
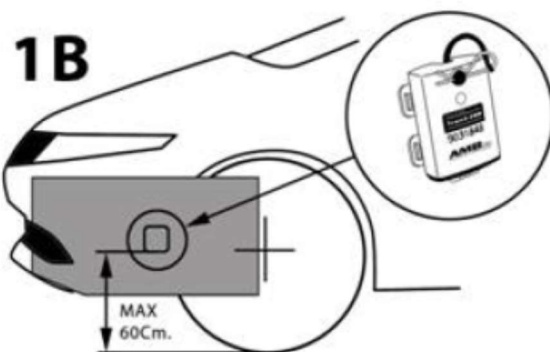
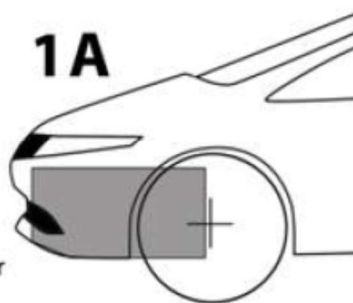
administrativa que le será reembolsada en el momento de la devolución del transponder una vez finalizada la prueba.

La pérdida y/o deterioro del transponder cedido por la Organización supondrá la pérdida de la fianza, pudiendo recibir sanciones por los CC.DD.



INSTALACIÓN AMB TRANX 260

1. Elegir una posición dentro de la zona designada en el dibujo (fig. 1A/B) de manera que el Transponder quede en posición **vertical, perpendicular al suelo y nunca a una distancia superior a 60cm.** Es muy importante que no haya **nada** entre el Transponder y el suelo que pueda obstaculizar la señal de éste (fig. 2).



2. Fijar el soporte del Transponder lo más fuerte posible.

3. Cargar el Transponder y montar en el soporte asegurando el clip incorporado (fig. 3). Comprobar el destello del led del transponder, cada destello es un día útil.

